

**iQ500, Wasmachine, voorlader, 9 kg, 1400 rpm
WG44G207NL**



Uitstekende wasprestaties met speedPack L voor snel wassen en automatische vlekkenverwijdering zonder handmatig voorbehandelen.

- ✓ varioSpeed: tot 65% sneller perfect schoon wasgoed.
- ✓ speedPack L: wasprogramma's verkorten met varioSpeed en een kleine was in 15 of 30 minuten.
- ✓ Beste energielabel A: onze meest energiezuinige wasmachine.
- ✓ antiVlekken: verwijdert vier meest voorkomende hardnekkige vlekken zonder voorbehandeling.
- ✓ aquaStop: levenslange bescherming tegen waterschade.

Uitrusting

Technische Data

Energieklasse: A
 Gewogen energieverbruik in kWh per 100 wascycli, 40-60 ecoprogramma's: 46 kWh
 Vulgewicht: 9.0 kg
 Het waterverbruik van de ecoprogramma's in liters per cyclus: 48 l
 Tijdsduur van de 40-60 ecoprogramma's in uren en minuten bij een nominale capaciteit: 3:48 h
 Droogefficiëntieklasse: B
 Geluidsniveaueklasse: A
 Geluidsniveau: 70 dB(A) re 1 pW
 Inbouw/vrijstaand: Vrijstaand
 Afmetingen: hoogte x breedte x diepte: 848 x 598 x 590 mm
 Nettogewicht: 75.5 kg
 Aansluitvermogen: 2300 W
 Minimale smeltveiligheid: 10 A
 Spanning: 220-240 V
 Frequentie: 50-60 Hz
 Lengte elektriciteitsnoer: 160.0 cm
 Draairichting deur: Links
 Verrijdbaar: Nee
 EAN-code: 4242003900338
 Type installatie: Vrijstaand



Optionele accessoires

- | | |
|----------|--------------------------------|
| WX975600 | Bodembevestiging harde vloeren |
| WZ10131 | Aquastopverlenging |
| WZWP20W | Voetstuk met onderlade |

iQ500, Wasmachine, voorlader, 9 kg, 1400 rpm WG44G207NL

Uitrusting

Prestaties en verbruik:

- Energie efficiëntieklasse¹: A
- Energie² / Water³: 46 kWh / 48 liter
- Vulgewicht: 1 - 9 kg
- Programmaduur⁴: 3:48 uur:min
- Centrifuge droogklasse: B
- Centrifugesnelheid^{**}: 400 - 1400 rpm
- Geluidsniveau: 70 dB (A) re 1 pW
- Geluidsniveaurookklasse: A

Programma's:

- Standaard programma's: Katoen, Kreukherstellend, Fijne was/Zijde, Wol handwas
- Speciale programma's: Trommel reinigen (met herinneringsfunctie), Overhemden / Blouses, Jeans / Donkere was, Outdoor, Afpompen/Centrifugeren, Snel + Mix, Extra spoelen, Extra snel 30'/15', Hygiëne

Opties:

- varioSpeed: Tot 65% sneller wassen^{***}
- Speciaal antiVlekken systeem: 4 speciale vlekkenprogramma's (boter/slaolie, bloed, rode wijn, gras), toepasbaar op de standaard programma's
- TouchControl tiptoetsen: Anti-kreuk, Klaar in, Vlekkenautomaat, start/bijvullen, temperatuur, varioSpeed, Voorwas, keuze voor centrifugeersnelheid, Extra water/niet centrifugeren

Comfort / Zekerheid:

- Bijvulfunctie: Pauzeer het draaiende wasprogramma, om vergeten wasgoed in de trommel bij te voegen.
- Groot LED-display voor programmaverloop, max. centrifugesnelheid, resttijdweergave, 24 uur eindtijduitstel en beladingscapaciteit
- softDial
- Volume van trommel: 65 l
- Trommelverlichting: LED
- waveTrommel: bijzonder schone en effectieve wasverzorging dankzij de unieke trommelstructuur
- Trommelreiniging: optimale verzorging en reiniging van de trommel en interieur, met herinneringsfunctie
- 32 cm vulopening, Liquid-chrome matt, black met 165° te openen deur
- iQdrive motor voor extra stilte, zuinigheid en lange levensduur incl. 10jr garantie
- 10 jaar garantie op de koolborstelloze iQdrive motor
- antiVibration design: meer stabiliteit en stilte
- waterPerfect Plus: voor efficiënt gebruik van water, zelfs met kleine belading, dankzij intelligente sensortechnologie
- Verbruiksindicator: telt aantal gedraaide programma's
- aquaStop waterbeveiliging: Siemens garantie bij waterschade - gedurende de gehele levensduur*
- Bodemplaat voor extra bescherming en geluidsisolatie
- Schuimherkenning: detecteert overdosering
- Onbalansherkenning
- Kinderbeveiliging op de deur
- Signaal einde programma
- Easy Clean lade
- Doseringshulp voor vloeibaar wasmiddel

Technische specificaties:

- Onderbouwbaar onder 85 cm nishoogte
- Afmeting apparaat (H x B): 84.8 cm x 59.8 cm
- Diepte apparaat: 59.0 cm
- Diepte apparaat incl. deur: 63.6 cm
- Diepte apparaat met geopende deur: 107.3 cm

* De diverse garantiemogelijkheden zijn te vinden op onze website.

** De aangegeven waardes zijn afgerond.

*** Vergelijk tussen programmaduur Kreukherstellend 40°C en programmaduur Kreukherstellend 40°C + varioSpeed optie

¹ Schaal van energie efficiëntieklasse van A tot G

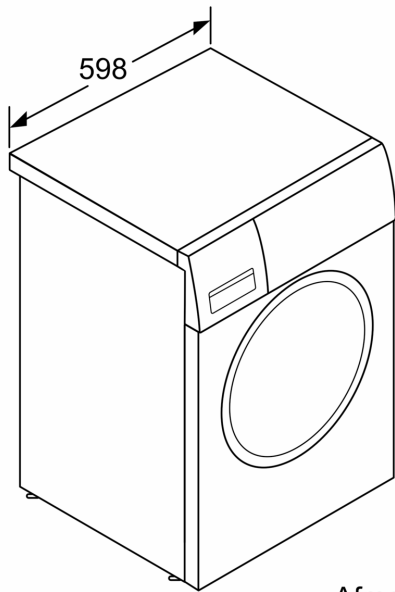
² Energieverbruik in kWh per 100 cycli (in programma Eco 40-60)

³ Gewogen waterverbruik in liters per cyclus (in programma Eco 40-60)

⁴ Programmaduur Eco 40-60

iQ500, Wasmachine, voorlader, 9
kg, 1400 rpm
WG44G207NL

Maatschetsen



Afmeting in mm

Afmeting in mm

